

## SVENSK FASAD OCH JALUSI BRANDGARDIN

### EW30, EW45, EW60, EW90, EW120

**Brandgardin från Svensk fasad & jalusi** är avsedd för stängning av vertikala öppningar, både invändigt och utvändigt. Huvudsyftet för brandgardinen är att **begränsa spridning av brand** i 30-120 minuter. Produkten kan användas i publika byggnader och även andra sorts fastigheter. **Brandgardin från Svensk fasad & jalusi** är utrustad med elektrisk rörmotor, levereras som standard på höger sida.



#### MODELLER AV BRANDGARDINER

Finns tillgängliga från EW30 upp till och med EW120. Förhindrar spridning av brand i mellan 30 till 120 minuter.

#### KONSTRUKTION

Brandgardinen består av: brandduk, inklädnadskassett, styrskenor, bottenprofil, elektrisk motor, styrenhet

Begränsar flödet av lågor ✓

Separation av brandzoner ✓

Kompakt, lätt konstruktion ✓

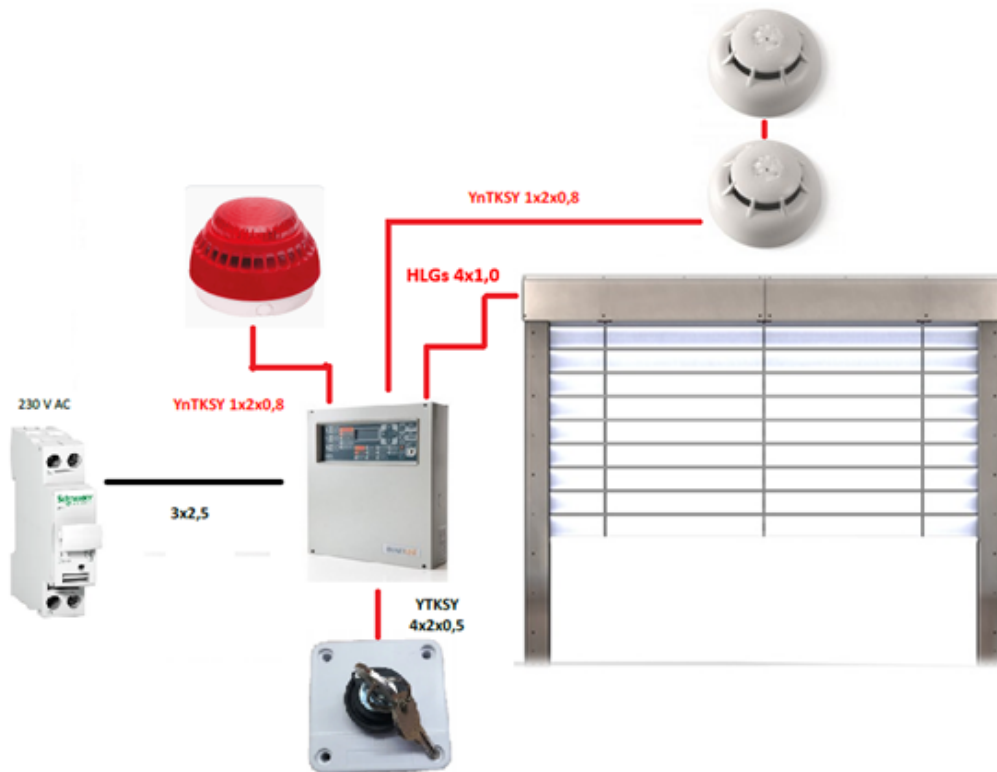
Enkel att montera ✓

#### YTTERLIGARE INFORMATION

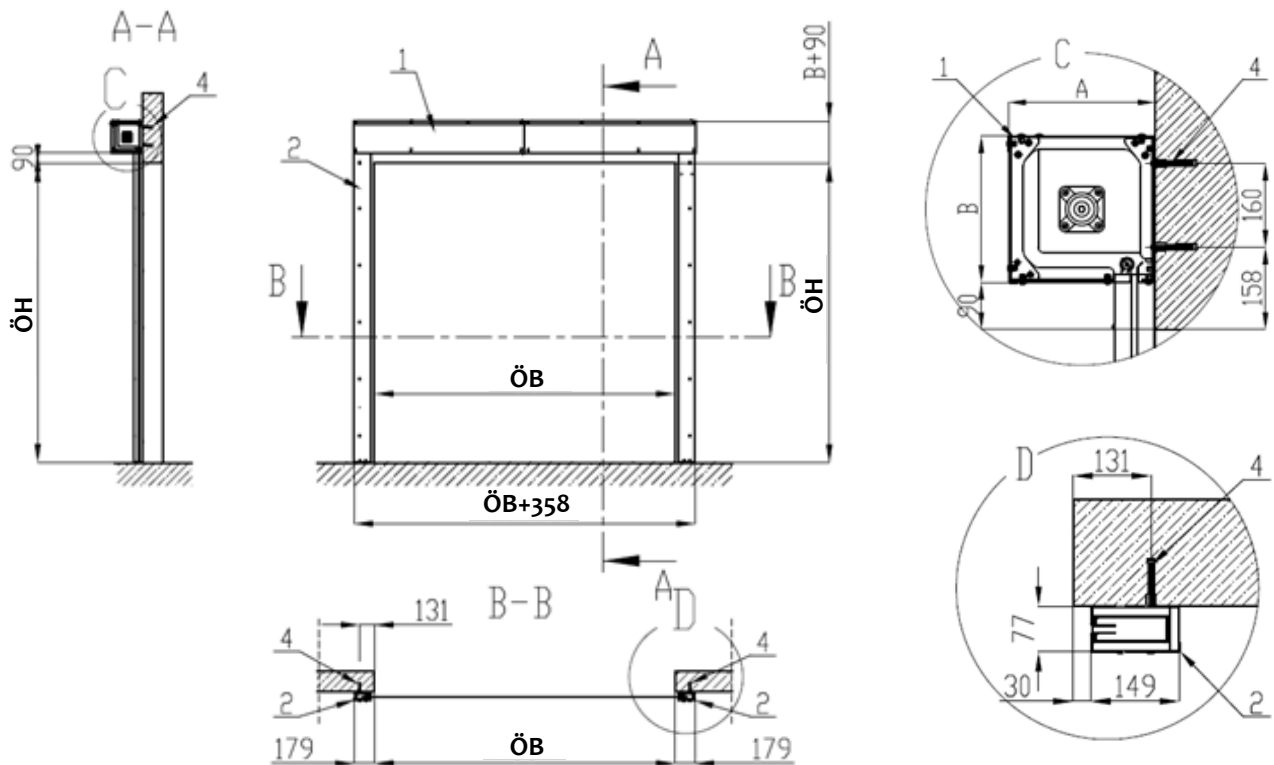
**Brandduken** är tillverkad av brandsäkert tyg, som är lindad runt en axel och fixerad mellan styrskenor. Produkten styrs via kontrollpanelen som startar motorn och sänker ner gardinen när den tar emot en signal från en rökdetektor eller byggnadens brandlarm. I händelse av ett strömavbrott är kontrollpanelen försedd med inbyggd batteri-backup. Batteri-backupens drifttid är upp till 24 timmar. **Inklädnadskassett och styrskenor** tillverkas som standard i galvaniserat stål. Alla komponenter tillverkad av galvaniserat stål kan lackeras i valfri RAL-kulör. **Infästningsskruvar** är tillverkade i galvaniserat stål och levereras olackerade som standard.

SVENSK FASAD & JALUSI Brandgardin är tillverkad enligt överensstämmande standard: EN 16034:2014, EN 13241:2003+A2:2016.

EW30, EW45, EW60, EW90, EW120  
STYRSYSTEM



DETALJER



ÖB - Öppningsbredd  
 ÖH - Öppningshöjd  
 A - Inklädnadskasset djup  
 B - Inklädnadskasset höjd

1. Inklädnadskasset  
 2. Styrskenor  
 3. Brandduk  
 4. Infästning